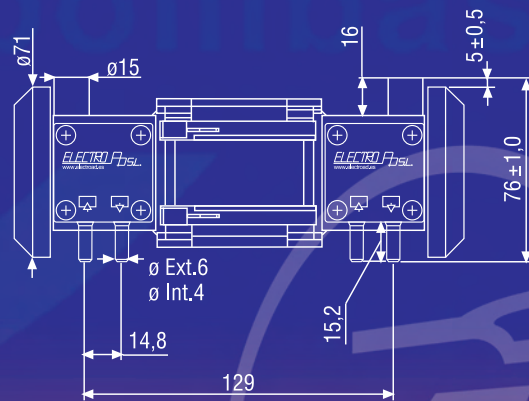
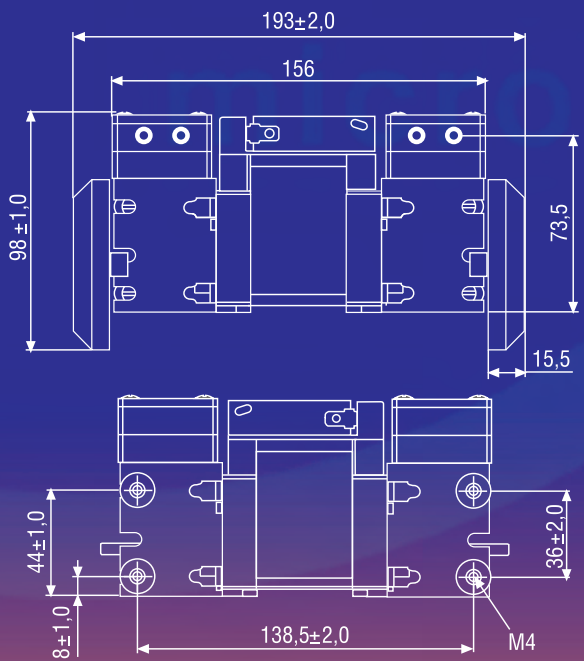
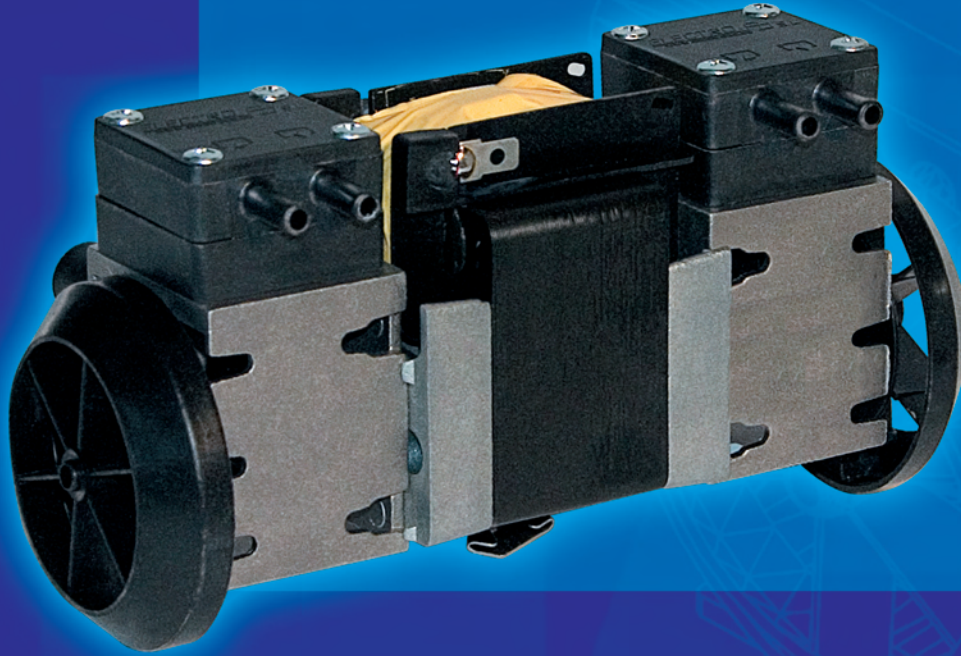
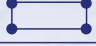
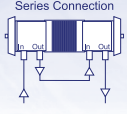
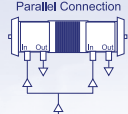


Diaphragm vacuum pumps  
Microbombas de membrana para vacío y presión



EAD high performance vacuum • EAD un vacío lleno de prestaciones

ELECTRO A.D., S.L., como fabricante que es de las microbombas, se reserva el derecho de modificar, variar o cambiar cualquier pieza o conjunto de piezas de nuestros fabricados sin previo aviso ni autorización. Siempre para la mejora continua de nuestros productos

MODEL: H5P3 L (Liquids) / Modelo H5P3 L (Líquidos)			
Free H2O Flow Caudal máximo	SERIES	0,7 LPM	
	PARALLEL	1,1 LPM	
Maximum Pressure Height Presión Máxima	SERIES	25 m H2O	
	PARALLEL	20 m H2O	
Maximum Pressure Range Presión Máxima	SERIES	up to 15 m H2O	
	PARALLEL	up to 15 m H2O	
Suction Height (dry) Altura de succión (en seco)	SERIES	7 m H2O (-520 mmHg)	
	PARALLEL	4,8 m H2O (-350 mmHg)	
Electrical Rated Load  Parámetros Eléctricos	Motor Type / Tipo de Motor	Shaded Pole / Sombra de espira	
	Rated Voltage / Voltajes disponibles	230V 50Hz & 120V 60Hz Oter Voltages on request / Consultar otros voltajes	
	Start (Amps) / Consumo Arranque	0,45 A (at 220V 50Hz)	
	Run (Amps) / Consumo Trabajo	0,45 A (at 220V 50Hz)	
	IP Protection / Protección IP	IP 00	
	Insulation Class / Aislamiento Clase	Class B	Thermal Switch 120°C / Protector Térmico
Inlet and Exhaust Port Entrada y Salida	Two Inlet Ports and one two Exhaust Ports Ø 6mm, this measure allows to use Push-In Fittings. Dos boquillas de entrada y dos de salida de Ø ext. 6 mm, esta medida permite usar conexiones rápidas.		
Dimensions L x W x H (mm) Dimensiones Long. x Anch. x Alt. (mm)	193 x 76 x 98		
Mounting Dimensions L x H (mm) Dimensiones Montaje Long. x Alt. (mm)	138,5 x 36 		
Gross Weigth / Peso	1,8 Kg	3,96 Lbs	
			
Used when the deep vacuum is desired Conexión utilizada para alcanzar alto vacío	Used when the highest flowrate is needed Conexión utilizada cuando se requiere alto caudal		

Wetted Parts / Partes en contacto con el fluido	
Head Pump / Cabezal de la bomba	PPS
Diaphragm / Membrana	FPM
Valves / Válvulas	FPM
O-Rings / Juntas Tóricas	SILICONE
The Head Pump has an integrated filter (400 µm) / El cabezal lleva incorporado un filtro	
Other materials for specific applications on request / Consultar otros materiales para aplicaciones específicas	

