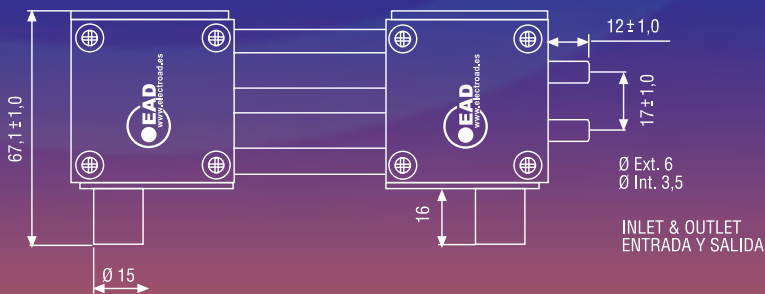
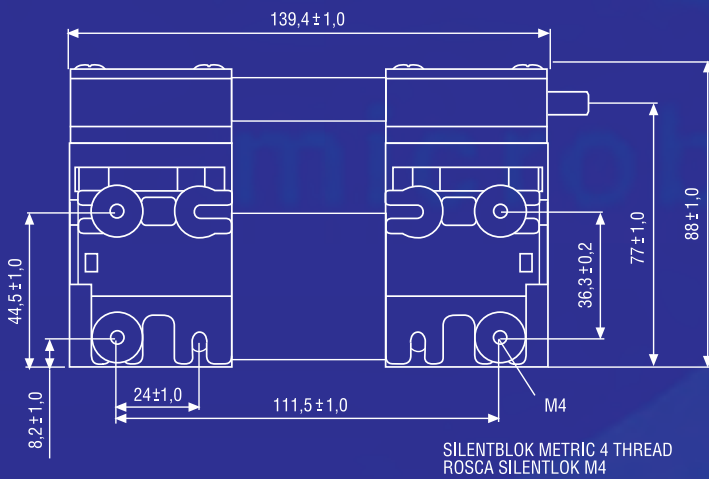
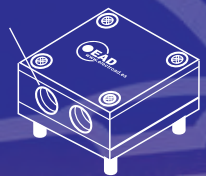


Diaphragm vacuum pumps
Microbombas de membrana para vacío y presión




INLET & OUTLET M8 THREAD
ON REQUEST (WITHOUT PIPES)

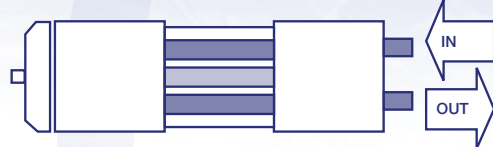
ENTRADA Y SALIDA ROSCA M8
CONSULTAR (SIN PIPETAS)



EAD high performance vacuum • EAD un vacío lleno de prestaciones

ELECTRO A.D., S.L., como fabricante que es de las microbombas, se reserva el derecho de modificar, variar o cambiar cualquier pieza o conjunto de piezas de nuestros fabricados sin previo aviso ni autorización. Siempre para la mejora continua de nuestros productos.

MODEL: EVO R / Modelo EVO R		S.I.	Euro	U.S.A.
Attainable Vacuum / Vacío Máximo		-96 kPa (-720 mmHg)	-960 mbar	-28,3 in.Hg
Free Air Flow / Caudal Máximo		12 LPM 12 & 24Vdc		0,42 cfm
Maximum Pressure / Presión Máxima		>200 kPa (2 Kgf/cm ²)	>2 bar	>28,5 PSIG
Working Pressure Range / Rango Presión de Trabajo		from -96 kPa to 150 kPa		
Electrical Data Información Eléctrica	Motor Type / Tipo de Motor	Direct Current / Corriente continua		
	Rated Voltage / Voltajes disponibles	12V dc	24V dc	
	Start (Amps) / Consumo Arranque	2,0 A	1,0 A	
	Run (Amps) / Consumo Trabajo	1,1 A	0,55 A	
	IP Protection / Protección IP	IP 20		
	Insulation Class / Aislamiento Clase	Class E		
Motor Life Expentancy / Tiempo de Vida del Motor		3000 hours		
The motor life expentancy always depends on the application. - El tiempo de vida del motor siempre depende de la aplicación -				
Inlet and Exhaust Port Entrada y Salida		One Inlet Port and one Exhaust Ports of Ø 6 mm, this measure allows to use Push-In Fittings. Una boquilla de entrada y una de salida de Ø ext. 6 mm, esta medida permite usar conexiones rápidas.		
Dimensions L x W x H (mm) Dimensiones Long. x Anch. x Alt. (mm)		139,4 x 67 x 88		
Mounting Dimensions L x H (mm) Dimensiones Montaje Long. x Alf. (mm)		111,5 x 36,3 mm 		
Leadwire Length Longitud cable conexión		300 mm	11,8 in	
Gross Weigth / Peso		0,8 Kg	1,76 Lbs	



EVO: Series & Parallel combined System.
Sistema combinado Serie & Paralelo

The connexion change from parallel to series is automatically produced by means of the vacuum level and internal extra valve.
El cambio de conexión de Paralelo a Serie se produce automáticamente mediante el nivel de vacío y una válvula extra interna.

Standard Head Parts Material / Materiales estándar piezas del cabezal.	
Head Pump Spare Part Pieza del Cabezal	Material
Head Pump / Cabezal de la bomba	PPS
Diaphragm / Membrana	FPM
Valves / Válvulas	FPM
O-Rings / Juntas Tóricas	EPDM
EVO Connection Tube / Tubo conexión EVO	SILICON
Head Connection Tubes / Tubo conexión cabezales	BRASS (Latón)
O-Ring Connection Tube / Junta Tórica tubo conexión	EPDM

