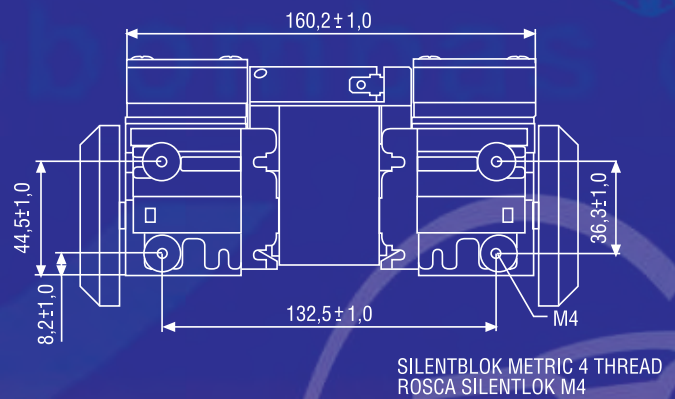
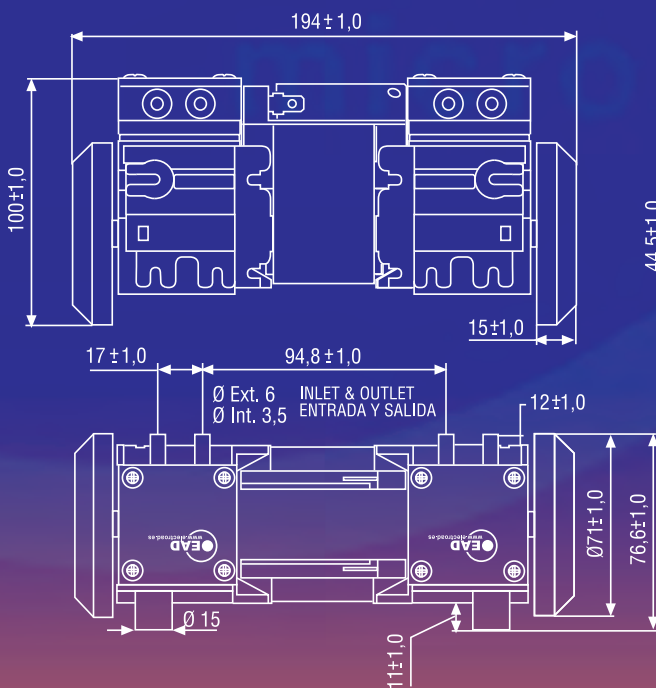


Diaphragm vacuum pumps
Microbombas de membrana para vacío y presión



INLET & OUTLET M8 THREAD
ON REQUEST (WITHOUT PIPES)
ENTRADA Y SALIDA ROSCA M8
CONSULTAR (SIN PIPETAS)



EAD high performance vacuum • EAD un vacío lleno de prestaciones

ELECTRO A.D., S.L., como fabricante que es de las microbombas, se reserva el derecho de modificar, variar o cambiar cualquier pieza o conjunto de piezas de nuestros fabricados sin previo aviso ni autorización. Siempre para la mejora continua de nuestros productos.

MODEL: Z5P3 / Modelo Z5P3		S.I.	Euro	U.S.A.
Attainable Vacuum Vacío Máximo	SERIES	-94,6 kPa (-720 mmHg)	-960 mbar	-28,3 in.Hg
	PARALLEL	-86,7 kPa (-650 mmHg)	-867 mbar	-25,6 in.Hg
Free Air Flow Caudal Máximo	SERIES	6,5 LPM		0,23 cfm
	PARALLEL	13 LPM		0,46 cfm
Maximum Pressure Presión Máxima	SERIES	>200 kpa (2 kgf/cm ²)	>2 bar	>28,5 PSIG
	PARALLEL	120 kpa (1,2 kgf/cm ²)	1,2 bar	17,1 PSIG
Working Pressure Range Rango Presión de Trabajo	SERIES	from -96 kPa to 200 kPa		
	PARALLEL	from -86,7 kPa to 120 kPa		
Special Connection Rod provides a pressure beyond 2 bar each head (on request) - Disponible biela especial para obtener más de 2 bar por cabezal -				
Start Up Vacuum Arranque con vacío	SERIES	ON REQUEST		
	PARALLEL	ON REQUEST		
Electrical Data Información Eléctrica	Motor Type / Tipo de Motor	Shaded Pole / Sombra de espira		
	Rated Voltage / Voltajes disponibles	230V 50Hz, 120V 60Hz,		
	Run (Amps) / Consumo Trabajo	0,4 A @ 220V 50Hz		
	IP Protection / Protección IP	IP 00		
	Insulation Class / Aislamiento Clase	Class B		
	Thermal Switch / Protector Térmico	120 °C		
Inlet and Exhaust Port Entrada y Salida	Two Inlet Ports and two Exhaust Ports Ø 6 mm, this measure allows to use Push-In Fittings. / Dos boquillas de entrada y dos de salida de Ø ext. 6 mm, esta medida permite usar conexiones rápidas.			
Dimensions L x W x H (mm) Dimensiones Long. x Anch. x Alt. (mm)	194 x 76,6 x 100			
Mounting Dimensions L x H (mm) Dimensiones Montaje Long. x Alf. (mm)	132,5 x 36,3			
Gross Weigth / Peso	1,64 Kg		3,61 Lbs	
Used when the deep vacuum is desired Conexión utilizada para alcanzar alto vacío		Used when the highest flowrate is needed Conexión utilizada cuando se requiere alto caudal		

Standard Head Parts Material / Materiales estándar piezas del cabezal.	
Head Pump Spare Part Pieza del Cabezal	Material
Head Pump / Cabezal de la bomba	PPS
Diaphragm / Membrana	FPM
Valves / Válvulas	FPM
O-Rings / Juntas Tóricas	EPDM

